

## DECLARATION OF CONFORMITY

This document is the conformity declaration concerning **Convertisseur C2R**, conform to the machine directive 98/37/CE and the Directive 89/336/CEE (CEM).

| Range  | Standards  | Approval                 |
|--|--|--------------------------|
| <b>BA8F1524 (*)</b><br><b>STARTECH</b><br><b>C2R</b> | EN 60950-EN 50081-1-EN 50082-1<br>EN 50081-1, EN 50082-1<br>EN 50081-1, EN 50082-1 | TÜV / UL / CSA<br>-<br>- |

This module must be used following diagram and european directives.

(\*) This module has been designed and manufactured following UL/CSA certification.

Noisy le Grand, 31th March 2004

Acotom® process



For BTI,  
Mrs Michèle LEFOULON,

## Notice technique du Convertisseur C2R

### NPN/PNP ou PNP/NPN 5 voies 100mA avec interface relais



Vous venez de faire l'acquisition d'un produit BTI, nous vous remercions de votre confiance. Afin de vous garantir une haute fiabilité, ce produit de nouvelle technologie a été développé et fabriqué avec le plus grand soin.



#### 6. Caractéristiques techniques:

|                       | CONVERTISSEUR C2R  |
|-----------------------|--------------------|
| Alimentation (Un)     | 24VDC              |
| Tolérance sur Un      | -15 % / +10 %      |
| Consommation DC       | <1 W               |
| Courant max de sortie | 100mA              |
| Temps de réponse      | < 300ms            |
| Température           | -20 °C / +60 °C    |
| Indice de protection  | IP20               |
| Dimensions L x H x P  | 22,5 x 100 x 111mm |
| Poids                 | 120g               |

#### 1. Domaine d'application:

Ces appareils permettent l'adaptation de tous les types de capteurs dont le signal de sortie est issu d'un transistor ou d'un optocoupleur, vers un automate par exemple.

#### 2. Conformité aux normes:

Ensemble machines : EN 60204-1.

#### 3. Instructions de montage:

Boîtier 22.5mm encliquetable sur rail DIN symétrique 35mm suivant DIN 50022.

Le couple de serrage des borniers est de 0.5 Nm.

Le diamètre maximum des fils de câblage est de 1.5mm².

#### 4. Fonctionnement:

Boîtier alimenté.

Entrées : E1, E2, E3, E4 et E5

Sorties : S1, S2, S3, S4 et S5

Convertisseur NPN / PNP ou PNP / NPN

Interface relais 1RT 2A 48VAC

|                            |    |    |    |
|----------------------------|----|----|----|
| C                          | R  | E4 | E5 |
| A1                         | E1 | E2 | E3 |
| CONVERTISSEUR C2R<br>24VDC |    |    |    |
| BTI                        |    |    |    |
| + ON                       |    |    |    |
| ⚡                          |    |    |    |
| A2                         | S1 | S2 | S3 |
| F                          | O  | S4 | S5 |

**Convertisseur C2R** PNP/NPN NPN/PNP  
 Lancement / Launching : 2002  
 100 mA max  
 EN 60204-1

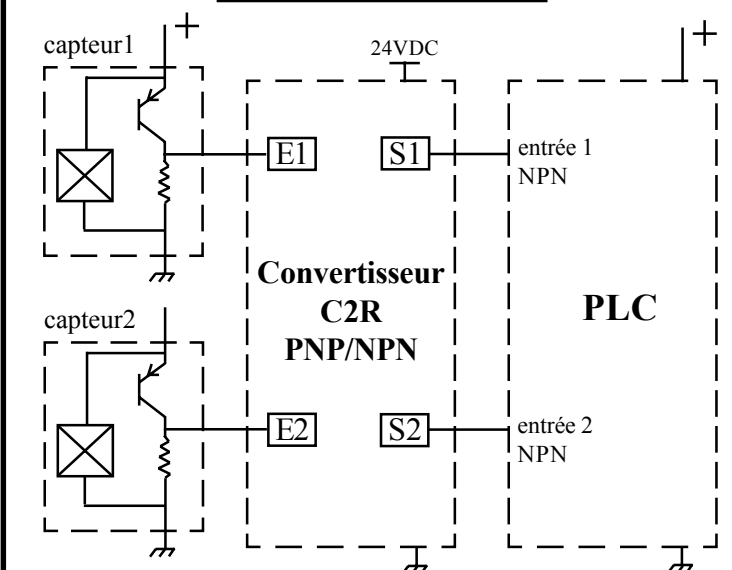
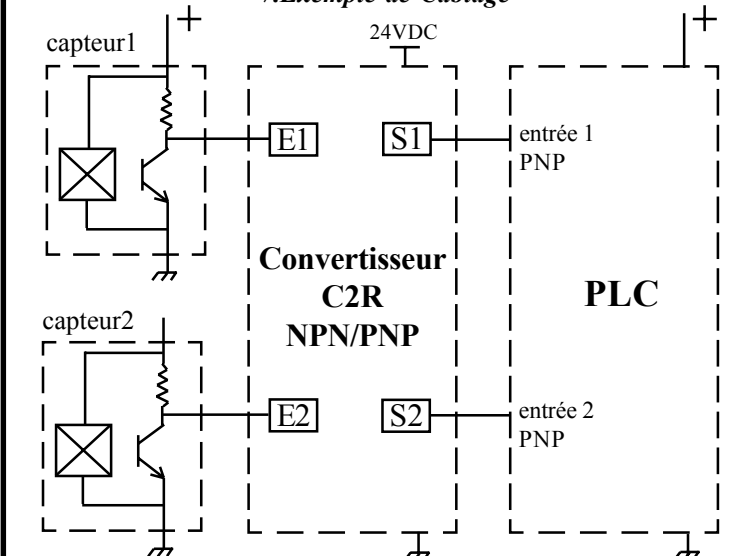
A1/A2 = Supply 24VDC  
 E1-S1 = Entrée1 / Sortie1  
 E2-S2 = Entrée2 / Sortie2  
 E3-S3 = Entrée3 / Sortie3  
 E4-S4 = Entrée4 / Sortie4  
 E5-S5 = Entrée5 / Sortie5

Tension bobine : 24Vdc  
 C - F : 2A / 48Vac  
 C - O : 2A / 48Vac

Serial n°: XXXXXXXXXX

F93160 BTI

#### 7. Exemple de Câblage



# Converter C2R technical data sheet

## NPN/PNP or PNP/NPN 5 channels with a relay interface



Thank you for your confidence in BTI products.  
This product has been designed and manufactured according to the highest standards.



\*uncontractual picture

### 6. Technical characteristics :

| CONVERTERC2R         |                    |
|----------------------|--------------------|
| Power supply (Un)    | 24VDC              |
| Tolerance on Un      | -15 % / +10 %      |
| DC Consumption       | <1W                |
| Max. output current  | 100mA              |
| Response time        | < 300ms            |
| Temperature          | -20 °C / +60 °C    |
| Protection class     | IP20               |
| Dimensions W x H x P | 22,5 x 100 x 111mm |
| Weight               | 120g               |

### 1. Application:

These devices have been designed to adapt every kind of switches whose the output signal comes from a transistor or an optocoupler to a PLC for example.

### 2. Standards :

Machine's regulation : EN 60204-1.

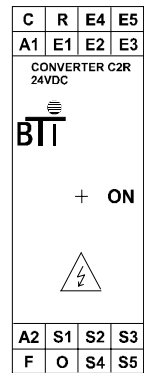
### 3. Mounting instructions :

22.5 mm wide case mountable on a 35mm symmetrical DIN rail according to DIN50022.  
The maximal tightening couple of the terminals is 0.5 Nm.  
The maximal section of the wiring cable is 1.5mm<sup>2</sup>.

### 4. Functioning :

Inputs : E1, E2, E3, E4 and E5  
Outputs : S1, S2, S3, S4 and S5

Converter NPN/PNP or PNP/NPN with 5 channels 100mA and a relay interface.  
1 NO+1NC 2A  
Coil 24Vdc



**Converter C2R**  
24VDC

PNP/NPN NPN/PNP

Lancement / Launching : 2002

100 mA max

EN 60204-1

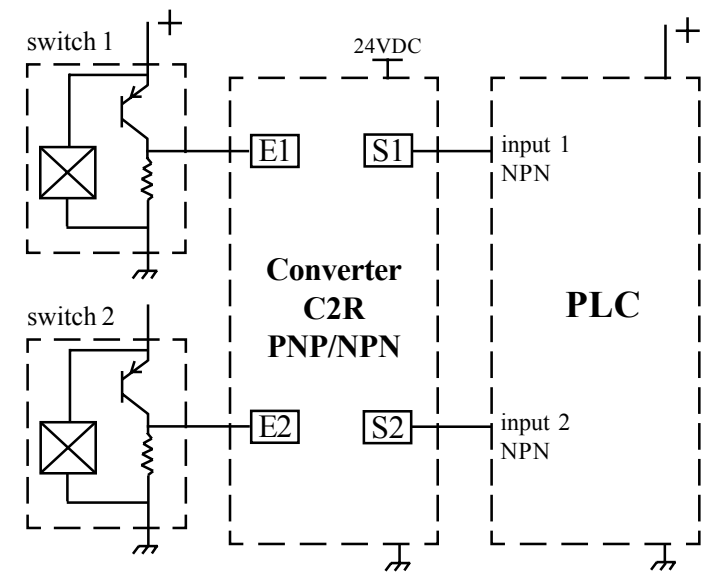
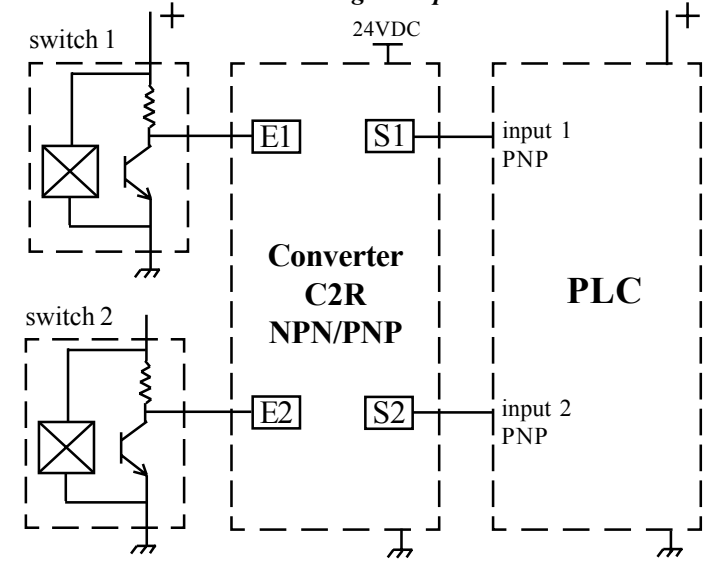
A1/A2 = Supply 24VDC  
E1-S1 = Input1 / Output1  
E2-S2 = Input2 / Output2  
E3-S3 = Input3 / Output3  
E4-S4 = Input4 / Output4  
E5-S5 = Input5 / Output5

Coil voltage : 24Vdc  
C - F : 2A / 48Vac  
C - O : 2A / 48Vac

F93160 BTI

Serial n°: [REDACTED]

### 7. Wiring example



Z.I des Richardets  
34, allée du Closeau

93160 NOISY LE GRAND  
FRANCE

Tel: (33) 01 43 04 58 83  
Fax: (33) 01 43 04 62 22

v2.1